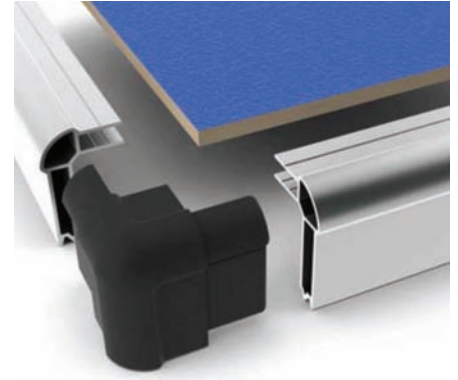
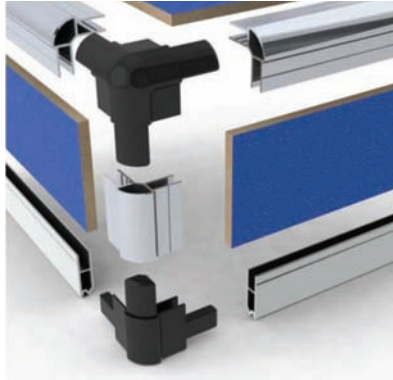


Neuheiten
New Products 2011



N-Case 2

*Einschub für 7mm-Plattenstärke
Profile eloxiert
Stecksystem
Montage mit Nieten oder Tacker*

N-Case 2

*Casemaker for 7mm Wood/Plastic
Anodised Extrusions
Interlocking System
Assembly with Rivets or Tacker*



NC2LC54k *Ecke für 54mm Rahmenprofil
Corner for 54mm Lidmaker*

NC2LE54 *Rahmenprofil 54mm
Lidmaker 54mm*



NC2C3K *Ecke für Casemaker
Corner for Casemaker*

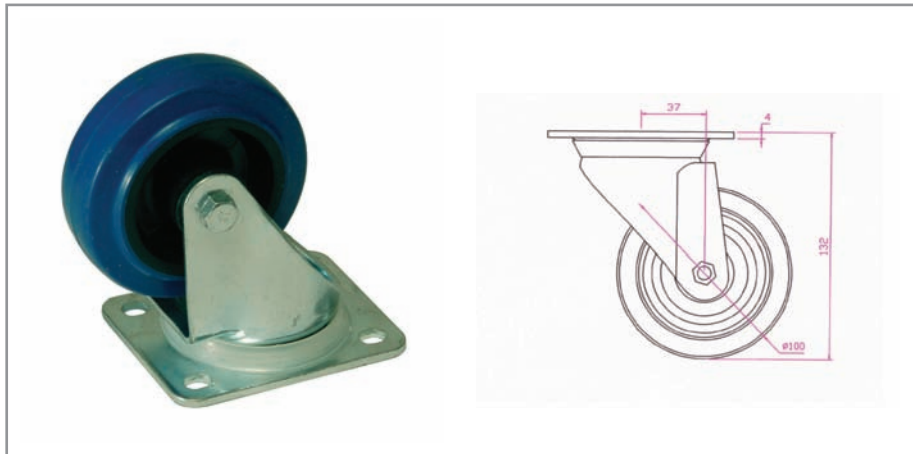
NC2DAE *Casemaker, Einschub
Casemaker 7mm*



NC2HCBK *Ecke für Schließprofil Hybrid, Bodenteil
Corner for Hybrid extrusion, Base Section*

NC2HCLK *Ecke für Schließprofil Hybrid, Oberteil
Corner for Hybrid extrusion, Lid Section*

NC2HE *Schließprofil Hybrid
Hybrid extrusion*



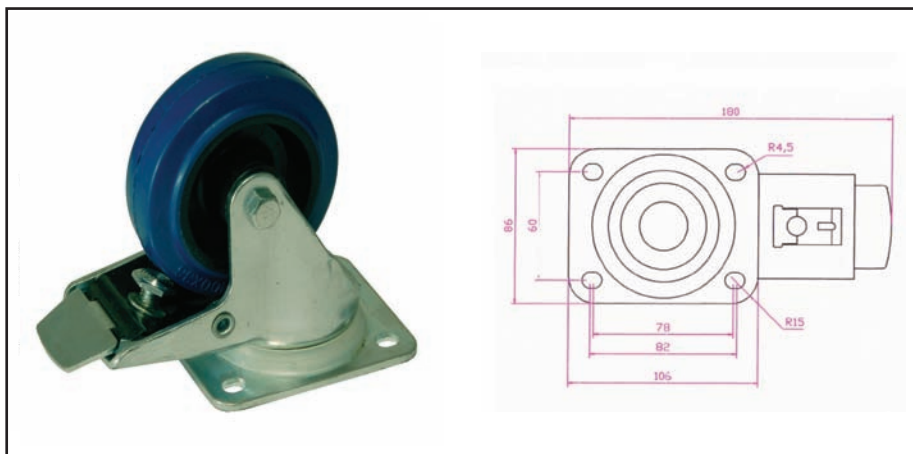
5070

Lenkrolle 100mm, blau, Penn Elcom
 HD Version, Max. Belastung 200kg
 Ersetzt Artikel W0990-01

Blue Swivel Castor 100mm, Penn Elcom

HD Version, Loadcapacity 200kg
 Replaces Partnumber W0990-01

1.076kg/St



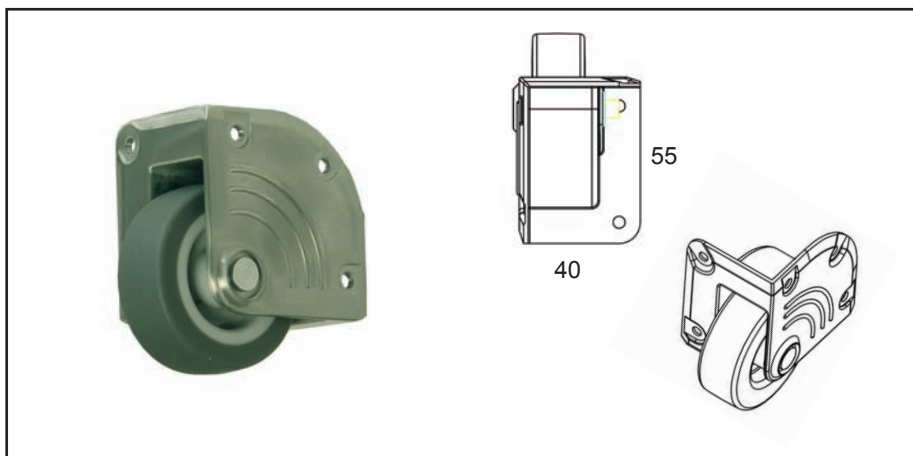
5080

Lenkrolle 100mm, blau, mit Stop, Penn Elcom
 HD Version, Max. Belastung 200kg
 Ersetzt Artikel W0985-01

Blue Swivel Castor with Brake 100mm, Penn Elcom

HD Version, Loadcapacity 200kg
 Replaces Partnumber W0985-01

1.370kg/St

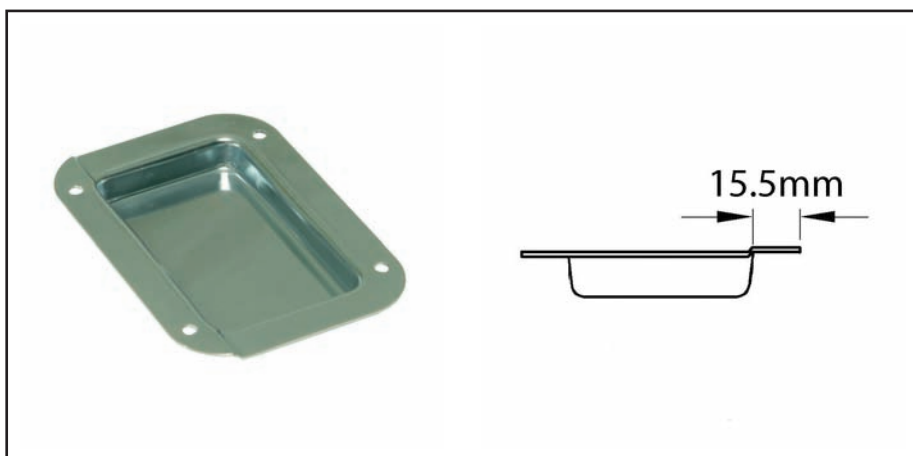


W8255z

Einbau-Eckrolle 50mm
 Ersetzt Artikel 5255

Corner Castor 50mm
 Replaces Partnumber 5255

1.5mm Steel, 0.184kg/St, Zinc

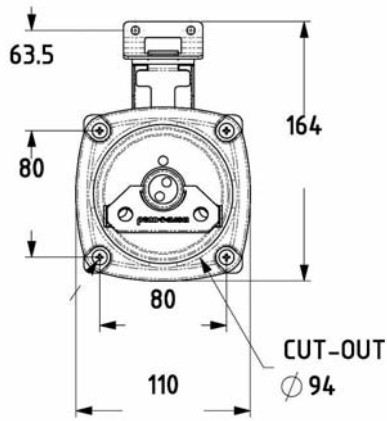
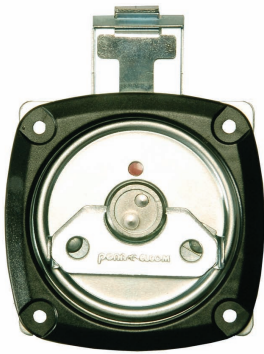


D0941/5z

Stapel Einbauschale 13x 9cm, einseitig gestuft

Castor Dish 13x 9cm with Offset

1.5mm Steel, 0.125kg/St, Zinc



L0930z

Smartlatch

Smartlatch, der neue Einbau-Butterfly. Dieses patentierte, innovative Schloss ist schnell zu montieren, steht nicht vor, ist leicht in der Bedienung und gibt dem Case ein industrielles und hochwertiges Design.

Der Smartlatch kann verwendet werden mit 0452 Deckelrahmen oder mit allen anderen Schließ- und Deckelrahmen-Profilen + Einhaköse L0930.

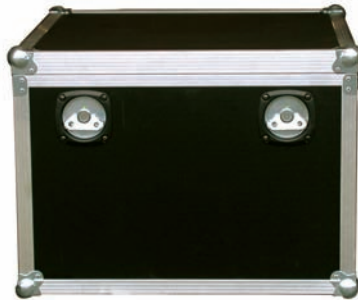
Befestigung mit M6 Schrauben oder Nieten.



0452

0520/2

L0930z



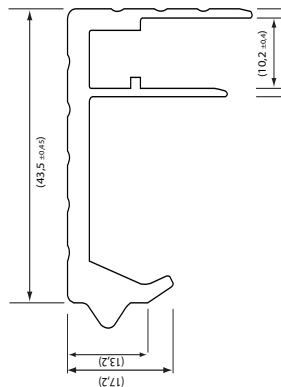
Smartlatch

Smartlatch sets a new benchmark for both standard and Overlatch catches. This innovative, patented design is quick to fit, simple in use, and provides a neat, flush appearance to the case exterior, with the latch mechanism protected inside.

Use Smartlatch with lid/basemaker extrusion 0452 with integral keep, or with an internally mounted catch plate.

Smartlatch is mounted using M6 screws or rivets.

Steel, 0.345kg/St, Zinc



0452

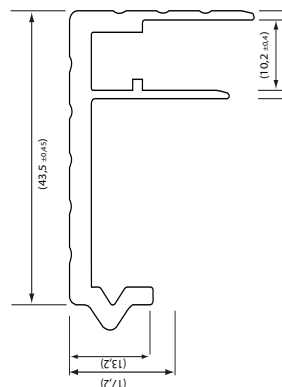
Rahmenprofil 10.2mm mit Schließhaken passend zu Smartlatch L0930z

Schließprofil 0520/2 und Ecken C1346, C1349, 1130

Lid/Basemaker 10.2mm with integral keep for Smartlatch L0930Z.

female extrusion 0520/2 and Corners C1346, C1349, 1130

Aluminium, 0.780kg/M



0455

Rahmenprofil 10.2mm

Verwendung mit den Profilen 0450 und 0452, Schließprofil 0520/2 und Ecken C1346, C1349, 1130

Lid/Basemaker 10.2mm

for use with extrusion 0450 and 0452, female lid 0520/2 and Corners C1346, C1349, 1130

Aluminium, 0.780kg/M



0480

“Stapel”profil für 28mm Boden

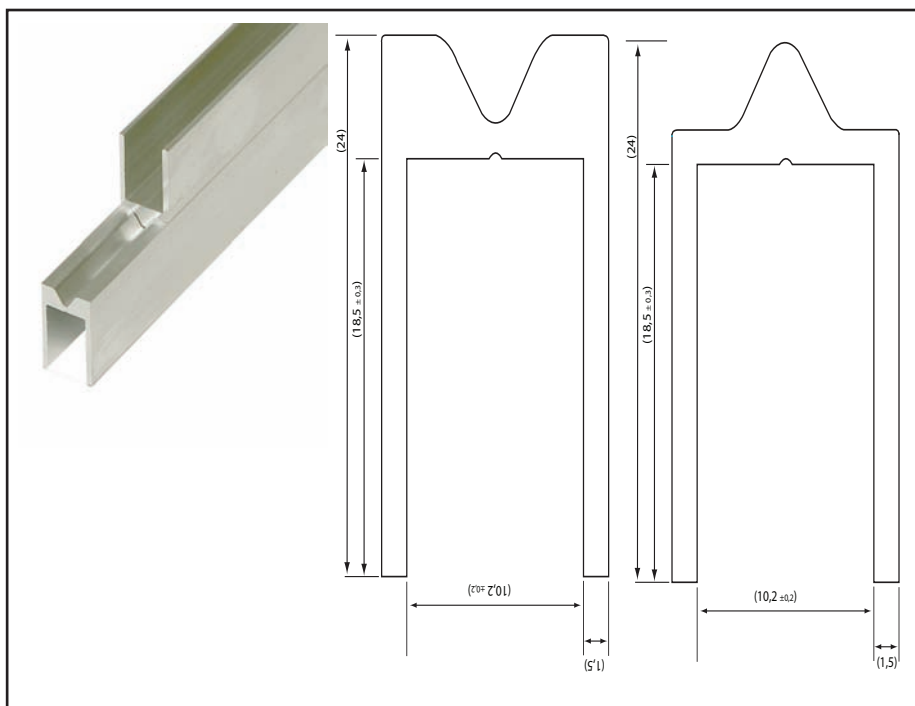
Passend zum Profil 0522/2 und Catch L0747/64z

Nutzung für z.B. Boden für Schlagzeugcases.

Stackable extrusion for 28mm wood.

Mates with 0522/2 male and female location extrusions. May be used with catch L0747/64Z. Can be used to create a substantial intermediate or removable floor within a case e.g. drum case

Aluminium, 0.490 kg/M



0524

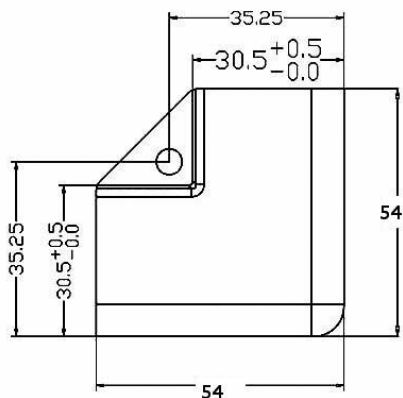
Schließprofil male/female, 10.2mm, HD, glatt

Wandstärke 1.5mm

Male Female Lid Location 10.2mm, HD, No Ribs

Legs 1.5mm thickness

Aluminium, 0.550kg/M



C0696z

Flachecke 54mm, IR5

Kröpfung 30mm.

Passend zu den Profilen 0105, 0106, 0154 und 0166

Flat Corner 54mm, IR5

Offset for 30x30mm Extrusions

For use with Extrusions 0105, 0106, 0154 and 0166

1.5mm Steel, 0.082kg/St, Zinc



C0697z

Flachecke 54mm, IR2

Kröpfung 30mm

Passend zu den Profilen 0100, 0153, 0156, 0162 und 0170

Flat Corner 54mm, R5

Offset for 30x30mm Extrusions

For use with Extrusions 0100, 0153, 0156, 0162 and 0170

1.5mm Steel, 0.082kg/St, Zinc



8240-100 + 8240-110

Einsatz für Movinghead

8240-100: Clay Paky Alpha Beam 300

8240-110: 4 x Martin Mac 101

Insert for Movinghead

8240-100: Clay Paky Alpha Beam 300

8240-110: 4 x Martin Mac 101



8240-120 + 8240-130

Einsatz für Movinghead

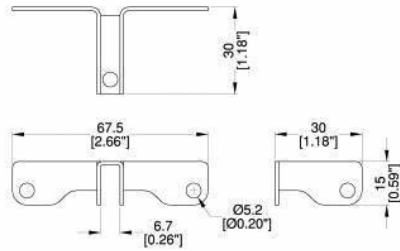
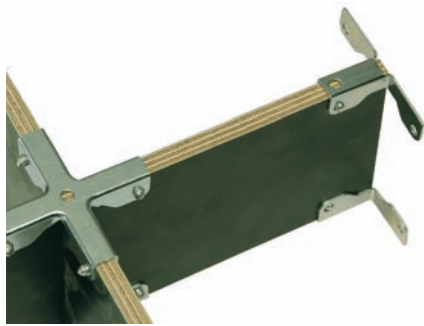
8240-120: Vari*Lite 1000

8240-130: Vari*Lite VLX

Insert for Movinghead

8240-120: Vari*Lite 1000

8240-130: Vari*Lite VLX



B1630z + B1631z

Trennwandbefestigung

B1630z : 6.7mm

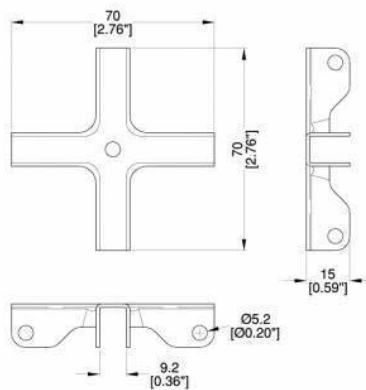
B1631z : 9.2mm

Bracket for Dividing Walls

B1630z: 6.7mm

B1631z: 9.2mm

1.5mm Steel, 0.016kg/St, Zinc



B1640z + B1641z

Stabilisierungskreuz

B1640z: 6.7mm

B1641z: 9.2mm

Cross for Dividing Walls

B1640z: 6.7mm

B1641z: 9.2mm

1.5mm Steel, 0.036kg/St, Zinc



xk20br

Hart-PVC, braun, RAL 8017, primer

Rolle 126cm x 100m

Auch lieferbar verklebt auf Holz

PVC Brown with Primer, RAL8017

Role 126cm x 100m

also available glued on Wood.

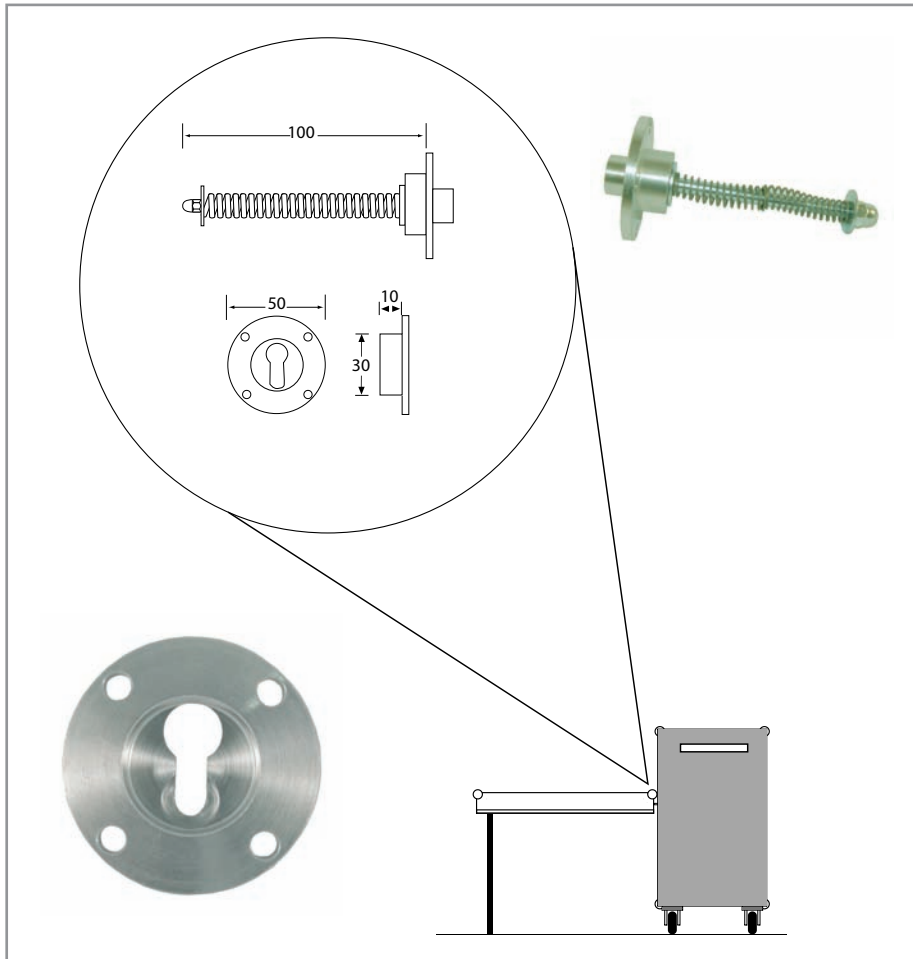
0.3mm PVC



L0922-TSA

Vorhängeschloß TSA

TSA Certified Padlock



2190

Tischverbinder gefedert

Montieren Sie dieses Element z.B an einen Flightcasedeckel um ihn im 90° Winkel an einer Wandung anzudocken (Tischkonstruktion)

Table Mounting Stud, Springloaded

Mount this part e.g. onto a flightcase lid to connect it by right angle with a side of any corpus (table construction)

Aluminium, 0.076kg/St.

2195

Chassis für den Tischverbinder

Gegenstück zu 2190

Chassis to fit Table Mounting Stud

Mounted in Case and fits to part 2190

Aluminium, 0.024kg/St.



H1026 + H1026z-R5

Kanteneinbaugriff, 250x55x55mm

H1026z: IR2

H1026z-R5: IR5

Zum leichteren Handling von größeren Cases oder von abnehmbaren Deckeln

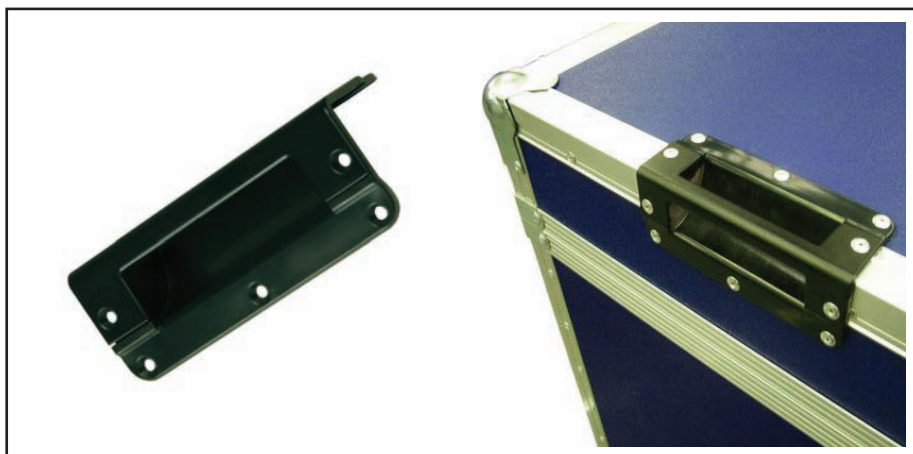
Corner Handle, 250x55x55mm

H1026z: IR2

H1026z-R5: IR5

Easy handling of large cases or removable lids

1.5mm Steel, 0.350kg/St, Zinc



H1025

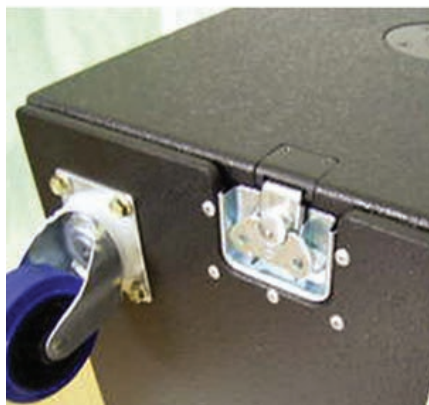
Kanteneinbaugriff, 150x55x55mm, IR5

Zum leichteren Handling von kleineren Cases oder von abnehmbaren Deckeln
Kröpfung 35mm

Corner Handle, 150x55x55mm, IR5

Easy handling of small cases or removable lids
Offset 35mm

Die Cast Handle, Plastic Dish, 0.106kg/St, Black



L0915-12k + L0915-15k

Einhaköse U-förmig

L0915-12k: 12mm Aufnahme

L0915-15k: 15mm Aufnahme

Castor Board Strike, U-Shaped

L0915-12k: Suits 12mm Wood

L0915-15k: Suits 15mm Wood

1.5mm Steel, 0.120kg/St, Black



R1268/2uk-PBS

**Kabeldurchlass mit Borstensperre
2HE**

2U Rackpanel with Brushes

Steel, 0.290kg/St., Black



R1329-SL

Serviceklappe, 50x42cm

Rack Door, 50x42cm

1.5mm Steel, 3,300kg/St, Black



**RAL 7016
(Grau/Grey)**

**RAL 9010
(Weiß/White)**

9714-7016 + 9714-9010

Warnex Strukturlack, 1kg-Gebinde

9714-7016: Ral 7016 (Grau)

9714-9010: Ral 9010 (Weiß)

Warnex Texture Paint, 1 kg

9714-7016: Ral 7016 (Grey)

9714-9010: Ral 9010 (White)



VN-NAC3FX

*Neutrik power CON TRUE1,
Kabelbuchse mit Sicherungsklinke,
schraubanschlüsse*

**Neutrik power CON TRUE1, Cable,
Female**



VN-NAC3MX

*Neutrik power CON TRUE1,
Kabelstecker mit Sicherungsklinke,
schraubanschlüsse*

**Neutrik power CON TRUE1, Cable,
Male**



VN-NAC3MPX

*Neutrik power CON TRUE1, Chassis,
Male*

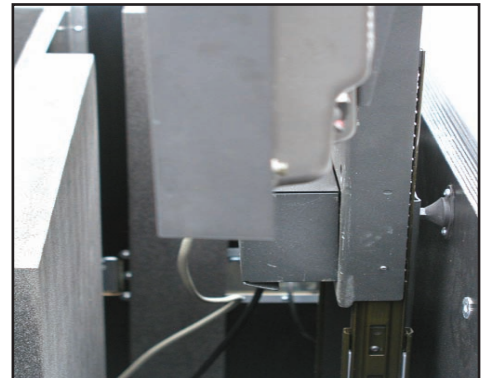
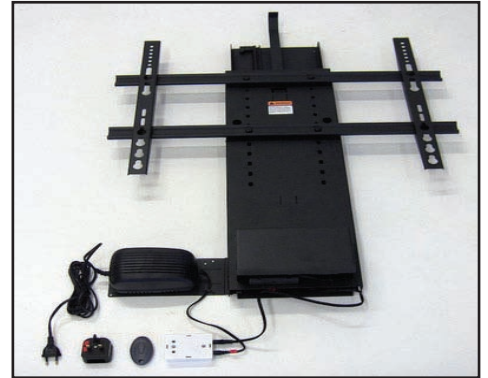
**Neutrik power CON TRUE1, Chassis,
Male**



VN-NAC3PX

*Neutrik power CON TRUE1, Chassis,
Male und Female*

**Neutrik power CON TRUE1, Chassis,
Male and Female**



TV-Lifter für Flightcases und Möbel

(mit Fernbedienung)

TS-750

Ausfahrhöhe: 750mm
Einbaumaße (H/B/T): 865x250x63mm
Tragfähigkeit: 100kg

TS-700

Ausfahrhöhe: 700mm
Einbaumaße (H/B/T): 600x286x72mm
Tragfähigkeit: 100kg

TS-1000

Ausfahrhöhe: 1000mm
Einbaumaße (H/B/T): 750x286x72mm
Tragfähigkeit: 100kg

build in tv lifts for flightcases and furniture

(+ remotecontrol)

TS-750

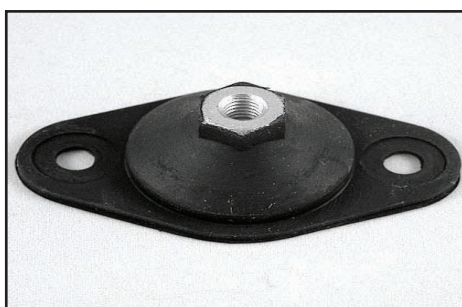
Stroke: 750mm
Dimension: 865x250x63mm
Max. Load: 100kg

TS-700

Stroke: 700mm
Dimension: 600x286x72mm
Max. Load: 100kg

TS-1000

Stroke: 1000mm
Dimension: 750x286x72mm
Max. Load: 100kg

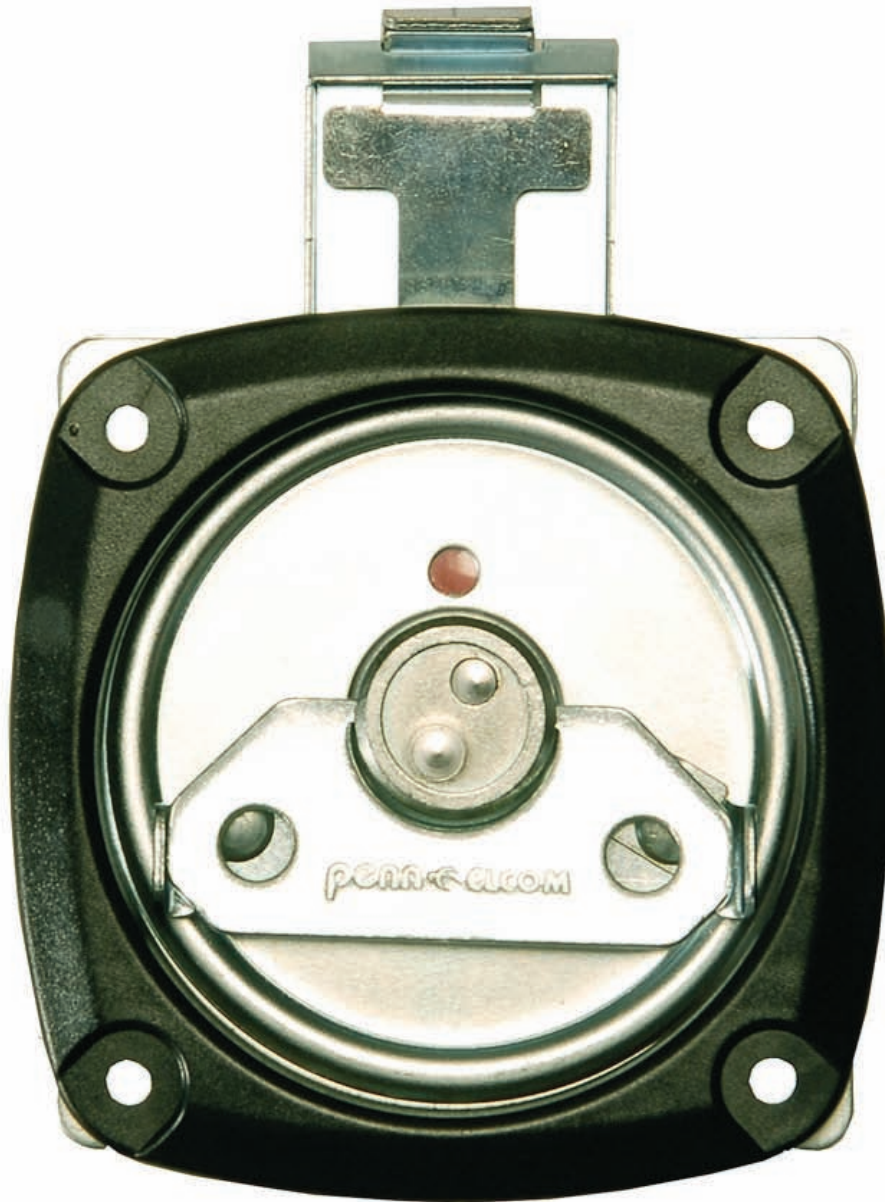


6712

*Gummi-Schwingmetall M6.
Empfohlene Befestigung bei Einbau der Lifter in Flightcases.*

6712

Penn Elcom advise to use anti shock rubber 6712 to avoid damage during transport of the flightcase



Penn Elcom GmbH

Dechant-Sprunken-Straße 49b - DE46446 Emmerich - Germany

Phone:

General: +49(0)2822-913033
AT/CZ/DK/NL/CH: 00800-55566600

Fax: +49(0)2822-9130350

Mail: post.eu@penn-elcom.com - Web: www.penn-elcom.com